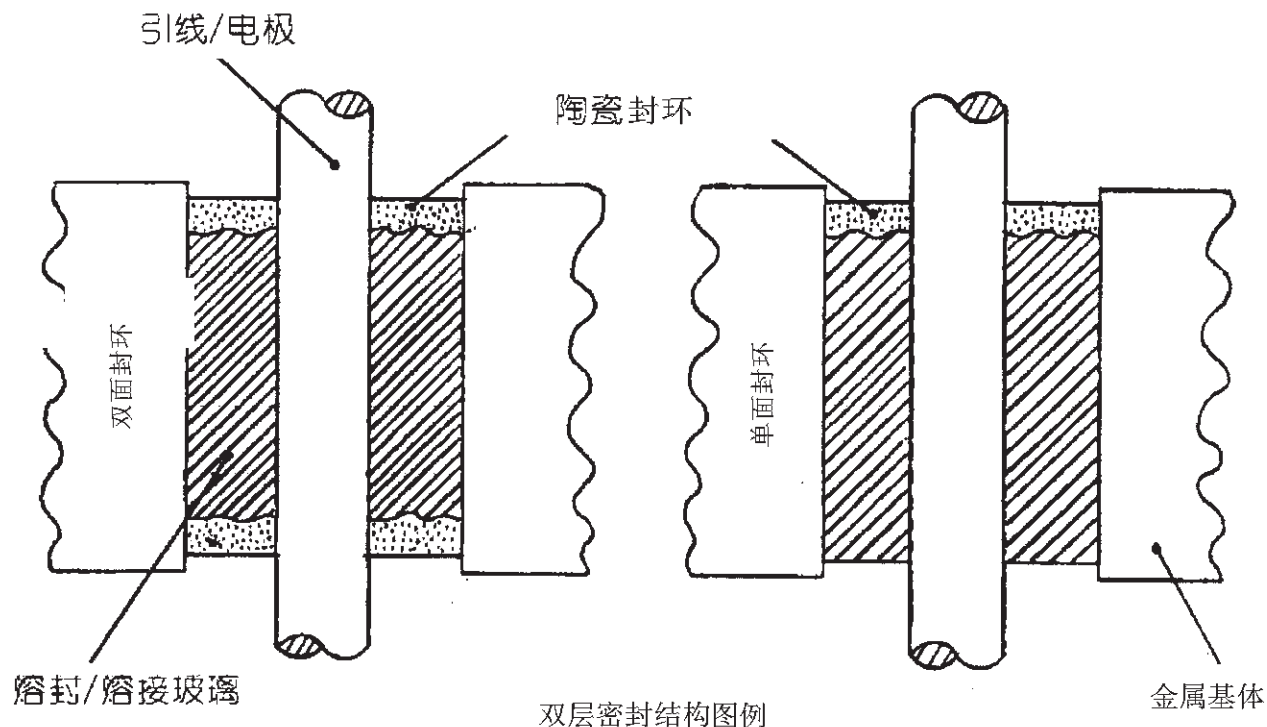


端面平整控制 – 双层玻璃压坯 (Meniscus Controlled Duplex-Glass Preforms)



美国电子玻璃公司 (简称 EGP) 可提供一种双层玻璃压坯，专用于控制熔封后玻璃绝缘子的上下端面的平整，并符合 MIL-STD-883C, 1004, 1008-1011, 1014, 1018, 2007 及 2009 的要求。

在实际消除了端面的凹凸不平的同时，双层玻璃压坯可显著地提高封装的气密性至稳定的 1×10^{-9} cc/He/sec 或更严格的要求。

EGP 的双层玻璃压坯备有多种不同成份组合去增加强度及韧度，可配合不同客户对可伐配合密封及挤压密封的需求。

双层玻璃压坯的主要用途是防止一般的熔封玻璃烧结后穿透至“陶瓷封环”之上，因此可消除玻璃绝缘子上下端面的不平及破裂。双层玻璃压坯备有如上图般一个或两个端面陶瓷封环的压坯，如需进一步资料的话，请与本公司销售部联络。



Electro-Glass Products

优质源自追求优质的人

United States of America

Phone: (724) 423-5000 FAX: (724) 423-7955

P.O. Box 157, Mammoth, PA 15664 USA www.electro-glassprod.com E-mail: egp@electro-glassprod.com

C-3-12